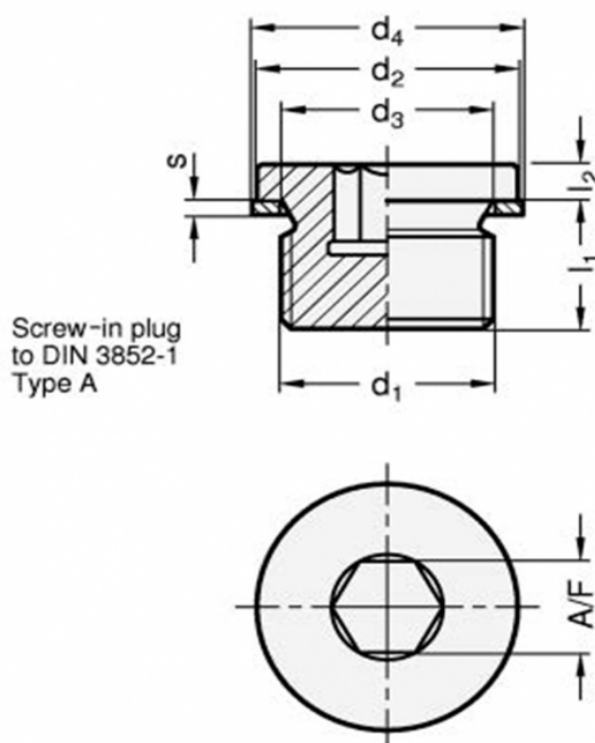


Varenummer: 20908STM1615A

Beskrivelse: E+G Gevindprop DIN 908-ST-M16x15-A

Mål



A/F	= 6
d1	= M16x15
d2h14	= 21
d3	= 16.3
d4	= 20
l1	= 12
l2	= 3
s	= 1.5

Vægt i (g) = 20